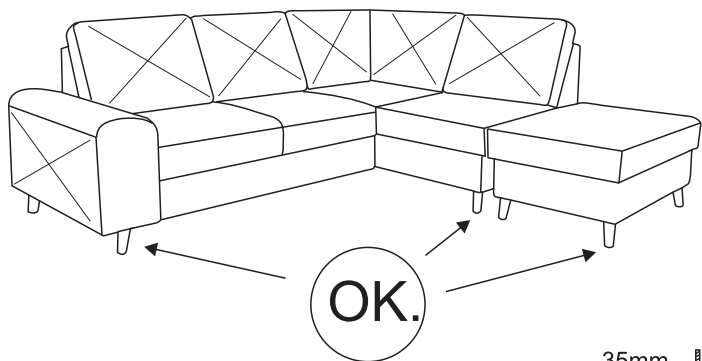
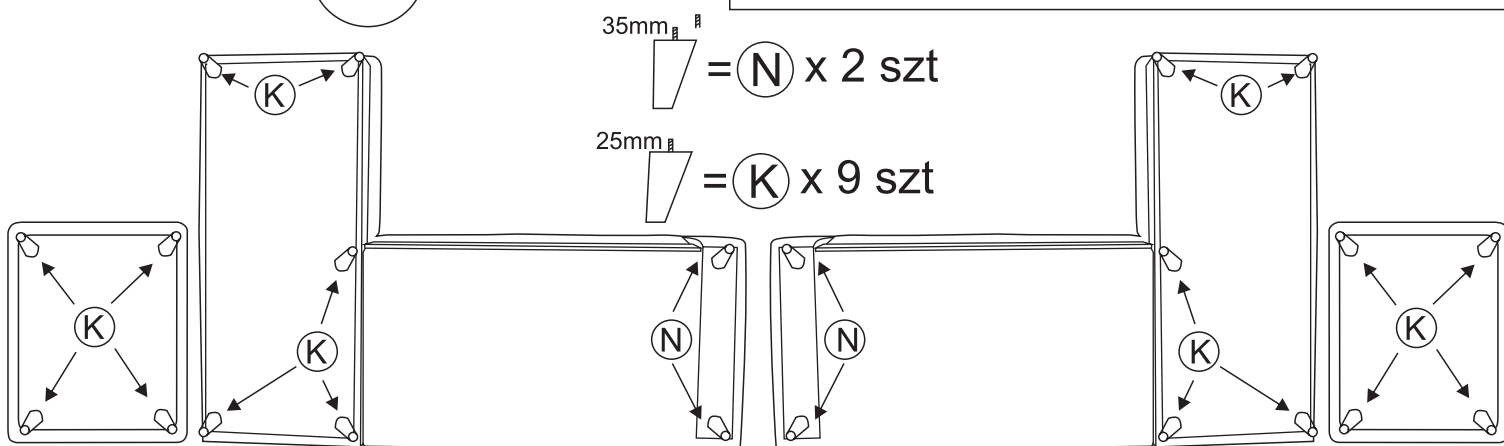
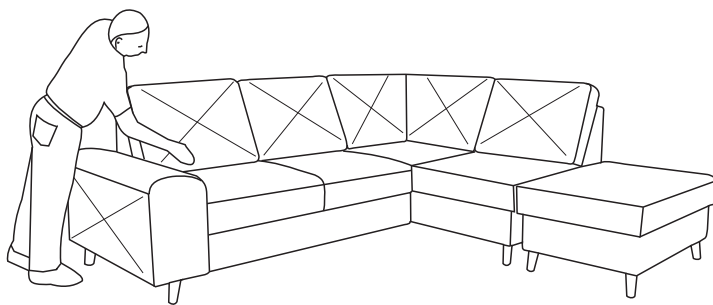


Narożnik SILVER

Instrukcja montażu nóg

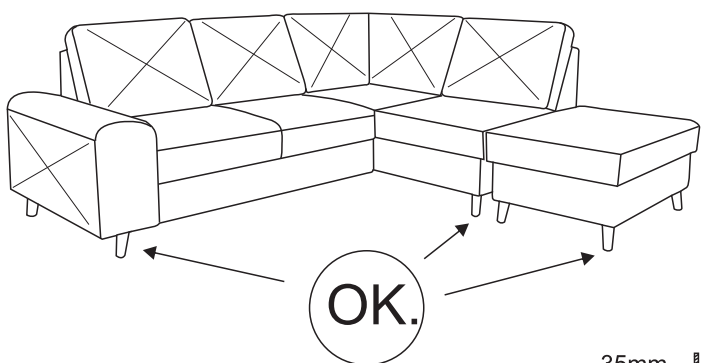


Z uwagi na sposób pakowania i magazynowania poduszki oparciowe ulegają niewielkiej deformacji. Dlatego po rozpakowaniu należy ręcznie nadać im odpowiedni kształt i wygląd.



Narożnik SILVER

Instrukcja montażu nóg



Z uwagi na sposób pakowania i magazynowania poduszki oparciowe ulegają niewielkiej deformacji. Dlatego po rozpakowaniu należy ręcznie nadać im odpowiedni kształt i wygląd.

